

Suplemento ao manual de Instalação e Operação do SSB 16, SSB 25, CSB 21 e PSB 16

– Tipo Especial 'DC' / Fechamento Duplo –

Além dos fechamentos de segurança do tipo padrão, Elaflex oferece **breakaways de fechamento duplo 'DC'** para cumprir com as normas e os regulamentos específicos do país. Além da válvula dentro do breakaway, os mesmos também são equipados com uma válvula no lado do bico.

Após a ativação do Breakaway, o fluxo de combustível queda interrompido, e ambos lados do Breakaway ficam selados.

Os resíduos já negligenciáveis das versões padrão são, portanto completamente evitados.

As breakaways são corretamente marcadas com as siglas 'DC' para uma clara identificação. Também disponível como breakaway não reutilizável 'NR'.

Os breakaways correspondem a norma europeia EN 13617-2 e contam com a Portaria INMETRO No. 17.

Para maiores Informações sobre a remontagem do breakaway após a ativação, e demais dicas técnicas consultar o manual de Instalação e operação da versão standard.

Suplemento a los manuales de instalación y funcionamiento SSB 16, SSB 25, CSB 21 y PSB 16

– Tipo Especial 'DC' / Doble Cierre –

Además de sus válvulas de seguridad de tipo estándar, Elaflex ofrece **breakaways de doble cierre 'DC'** para cumplir con las regulaciones específicas del país. Además de la válvula integral dentro de la parte de separación, estos también están equipados con una válvula integral en el lado de la boquilla.

Después de la separación del breakaway, se detiene el flujo de combustible y ambos lados están sellados. Por lo tanto, los residuos ya descuidados de las versiones estándar se evitan por completo.

Los breakaways se marcan correspondientemente con el anexo 'DC' para una clara identificación. También disponible como breakaway no reutilizable 'NR'.

Los breakaways corresponden a EN 13617-2 e INMETRO Portaria No 17.

Información sobre el re ensamblaje después de la separación y sugerencias técnicas: consulte el Manual de instalación y funcionamiento del tipo estándar correspondiente.



SSB 16 DC

p. ZVA Slimline 2



SSB 25 DC

p. ZVA 25



CSB 21 DC

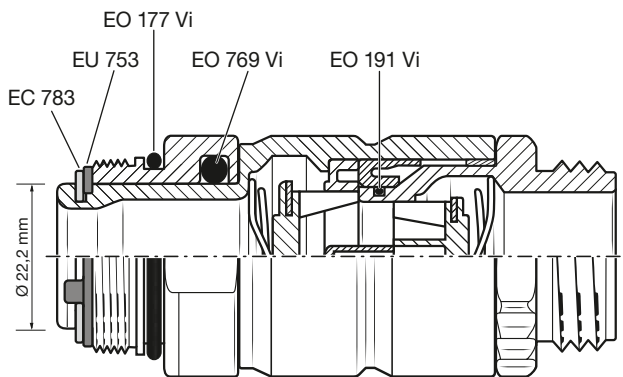
p. ZVA Slimline 2 GR



PSB 16 DC

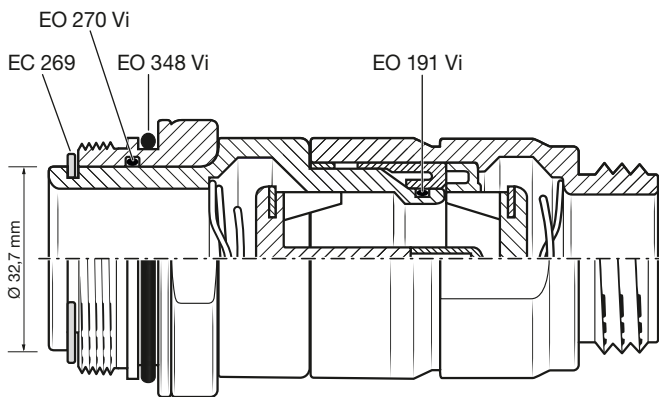
Breakaways de doble cierre: Piezas de repuesto

Breakaways de fechamento duplo: peças de reposição



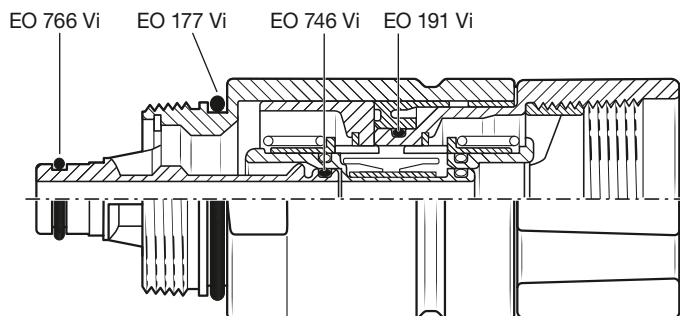
SSB 16 DC

p. ZVA Slimline 2



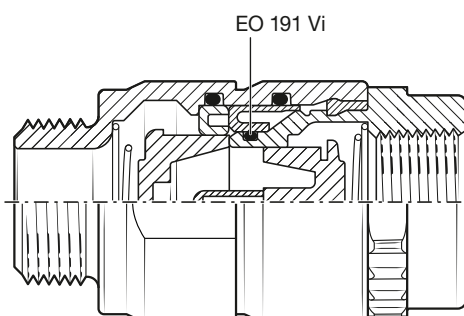
SSB 25 DC

p. ZVA 25



CSB 21 DC

p. ZVA Slimline 2 GR



PSB 16 DC