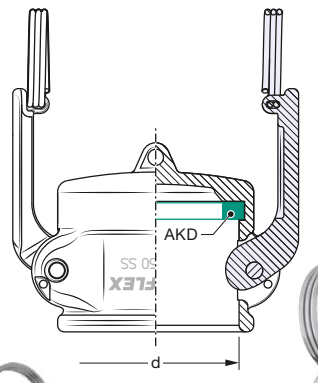


GRUPPE 3 Section	GE- WICHT Weight Approx. ≈ kg	GRÖSSE Size			WERKSTOFFE Materials NENNDRUCK Pressure Nominal	GEWINDE- GRÖSSE Thread Size IG	BESTELL- NUMMER Part Number Type
		DN		d			
		mm	in.	mm			
	0,21	13	1/2"	24,4	Edelstahl 1.4408 AKD = CSM — stainless steel AISI 316 AKD = CSM PN 16	AMB 13 SS	
	0,30	19	3/4"	32,4		AMB 19 SS	
	0,40	25	1"	37,3		AMB 25 SS	
	0,55	32	1 1/4"	46,0		AMB 32 SS	
	0,60	38	1 1/2"	54,0		AMB 38 SS	
	0,80	50	2"	63,8		AMB 50 SS	
	1,00	63	2 1/2"	76,5		AMB 63 SS	
	1,40	75	3"	92,2		AMB 75 SS	
	2,10	100	4"	120,3		AMB 100 SS	
	0,34	13	1/2"	24,4		Edelstahl 1.4408 AKD = CSM — stainless steel AISI 316 AKD = CSM PN 16	AMB 13 SS EASY
	0,40	19	3/4"	32,4	AMB 19 SS EASY		
	0,48	25	1"	37,3	AMB 25 SS EASY		
	0,61	32	1 1/4"	46,0	AMB 32 SS EASY		
	0,61	38	1 1/2"	54,0	AMB 38 SS EASY		
	0,75	50	2"	63,8	AMB 50 SS EASY		
	0,22	19	3/4"	32,4	Pressmessing (Hebel Edelstahl) AKD = NBR — hot stamped brass (lever stainless steel) AKD = NBR PN 16	AMB 19 Ms	
	0,33	25	1"	37,3		AMB 25 Ms	
	0,54	32	1 1/4"	46,0		AMB 32 Ms	
	0,70	38	1 1/2"	54,0		AMB 38 Ms	
	0,88	50	2"	63,8		AMB 50 Ms	
	1,35	63	2 1/2"	76,5		AMB 63 Ms	
	1,35	75	3"	92,2		AMB 75 Ms	
	2,05	100	4"	120,3		AMB 100 Ms	
	0,11	19	3/4"	32,4		Pressaluminium (Hebel Edelstahl) AKD = NBR — hot stamped aluminium (lever stainless steel) AKD = NBR PN 16	AMB 19 AI
	0,16	25	1"	37,3			AMB 25 AI
	0,26	32	1 1/4"	46,0	AMB 32 AI		
	0,29	38	1 1/2"	54,0	AMB 38 AI		
	0,35	50	2"	63,8	AMB 50 AI		
	0,42	63	2 1/2"	76,5	AMB 63 AI		
	0,56	75	3"	92,2	AMB 75 AI		
	0,95	100	4"	120,3	AMB 100 AI		
	0,08	13	1/2"	24,1	Edelstahl 1.4408 GD = PTFE — stainless steel AISI 316 GD = PTFE PN 16		G 1/2 AVKI 13 SS
	0,10	19	3/4"	32,1			G 3/4 AVKI 19 SS
	0,20	25	1"	36,7		G 1 AVKI 25 SS	
	0,35	32	1 1/4"	45,5		G 1 1/4 AVKI 32 SS	
	0,50	38	1 1/2"	53,4		G 1 1/2 AVKI 38 SS	
	0,65	50	2"	63,0		G 2 AVKI 50 SS	
	0,85	63	2 1/2"	75,8		G 2 1/2 AVKI 63 SS	
	1,20	75	3"	91,5		G 3 AVKI 75 SS	
	2,00	100	4"	119,5		G 4 AVKI 100 SS	
	0,13	19	3/4"	32,1		Pressmessing GD = Polyurethan — hot stamped brass GD = polyurethane PN 16	G 3/4 AVKI 19 Ms
	0,19	25	1"	36,7	G 1 AVKI 25 Ms		
	0,26	32	1 1/4"	45,5	G 1 1/4 AVKI 32 Ms		
	0,42	38	1 1/2"	53,4	G 1 1/2 AVKI 38 Ms		
	0,46	50	2"	63,0	G 2 AVKI 50 Ms		
	0,98	63	2 1/2"	75,8	G 2 1/2 AVKI 63 Ms		
	1,30	75	3"	91,5	G 3 AVKI 75 Ms		
	1,70	100	4"	119,5	G 4 AVKI 100 Ms		
	0,04	19	3/4"	32,1	Pressaluminium GD = Polyurethan — hot stamped aluminium GD = polyurethane PN 16		G 3/4 AVKI 19 AI
	0,08	25	1"	36,7			G 1 AVKI 25 AI
	0,08	32	1 1/4"	45,5		G 1 1/4 AVKI 32 AI	
	0,12	38	1 1/2"	53,4		G 1 1/2 AVKI 38 AI	
	0,16	50	2"	63,0		G 2 AVKI 50 AI	
	0,29	63	2 1/2"	75,8		G 2 1/2 AVKI 63 AI	
	0,32	75	3"	91,5		G 3 AVKI 75 AI	
	0,48	100	4"	119,5		G 4 AVKI 100 AI	



'Camlock'-Blindkappen Type **AMB** nach EN 14420-7, für Vaterkupplungen AVK, mit einliegender Kupplungsdichtung (AKD). Betriebsdruck bis 16 bar (DN 100 bis 10 bar). Hebel aus Edelstahl. Kette muss extra bestellt werden (siehe Seite 351).

'Camlock' dust cap type **AMB** to EN 14420-7 for male adapters AVK with captive seal (AKD). Working pressure up to 16 bar (DN 100 up to 10 bar). Cams of stainless steel. Chains must be ordered separately (see page 351).



Type AMB

Blindkappe
—
Dust cap

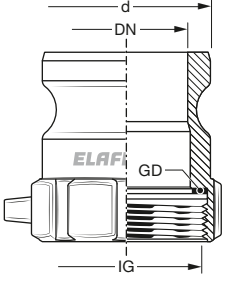


Type AMB EASY

EASYLOC®-Mutter-Blindkappe mit aktiver Hebelarretierung
—
EASYLOC® female dust cap with active lever lock

'Camlock'-Vaterkupplung Type **AVKI** nach EN 14420-7, mit Rohr-Innengewinde nach EN ISO 228 und einliegender Gewindedichtung (GD). Betriebsdruck bis 16 bar (DN 100 bis 10 bar).

'Camlock' adapter type **AVKI** to EN 14420-7, with female pipe thread to EN ISO 228 (BSP parallel) and captive thread seal (GD). Working pressure up to 16 bar (DN 100 up to 10 bar).



Type AVKI

Vaterkupplung mit Innengewinde
—
Male adapter with female parallel thread



Beständigkeitsübersicht Armaturen siehe Seite 250
—
Chemical resistance chart fittings see page 250

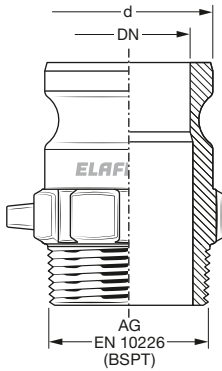
TECHNISCHE ÄNDERUNGEN VORBEHALTEN · NACHDRUCK UND KOPIEN NUR MIT UNSEREM EINVERSTÄNDNIS · Specifications subject to change without notice · Copyright ELAFLEX HIBY

Alle Edelstahlkupplungen auch lieferbar mit zusätzl. Teflon® PFA-Beschichtung (z.B. beständig gegen Salzsäure und Eisen-III-Chlorid) – **Zusatz-Bestell-Nr.: ... SSE**
—
All stainless steel couplings are also available with additional Teflon® PFA coating (e.g. resistant to hydrochloric acid and iron-III-chloride) – **Additional part number: ... SSE**

Hebelarmkupplungen EN 14420-7

Cam Locking Couplings EN 14420-7

1



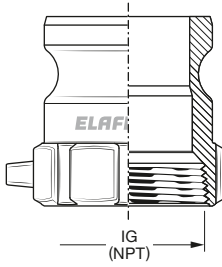
Type AVKA

'Camlock'-Vaterkupplung nach EN 14420-7 mit konischem Rohr-Außengewinde nach EN 10226. Passend für EN ISO 228 Muttergewinde. Abdichtung stirnseitig bei einliegender Flachdichtung, oder im Gewinde mit üblichen Dichtmitteln. Betriebsdruck bis 16 bar (DN 100 bis 10 bar).

'Camlock' male adapter to EN 14420-7, with conical male pipe thread to EN 10226. Suitable for EN ISO 228 female threads. Sealing with flat sealing surface on captive thread seal, or thread sealing with common sealants. Working pressure up to 16 bar (DN 100 up to 10 bar).

GRÖSSE · Size			WERKSTOFF Material	GEWINDE Thread Size
DN	d			
mm	in.	mm		AG
19	3/4"	32,1	Edelstahl 1.4408 stainless steel/ AISI 316	R 3/4
25	1"	36,7		R 1
32	1 1/4"	45,5		R 1 1/4
38	1 1/2"	53,4		R 1 1/2
50	2"	63,0		R 2
(63)	(2 1/2")	(75,8)		(R 2 1/2)
(75)	(3")	(91,5)		(R 3)
(100)	(4")	(119,5)		(R 4)

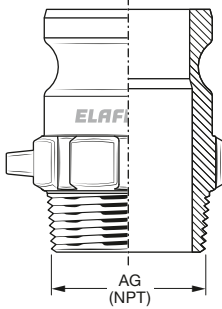
2



Type AVKI ... NPT

'Camlock'-Vaterkupplung nach MIL-C 27487 aus Edelstahl mit konischem NPT-Innengewinde, gewindedichtend (ohne Dichtfläche). Lieferbar in den Größen DN 13 bis 100. Betriebsdruck bis 16 bar (DN 100 bis 10 bar).

'Camlock' male adapter of stainless steel with female NPT thread, thread sealing (no sealing surface). Sizes: 1/2" up to 4" of stainless steel. Working pressure up to 16 bar (DN 100 up to 10 bar).



Type AVKA ... NPT

'Camlock'-Vaterkupplung nach MIL-C 27487 aus Edelstahl mit konischem NPT-Außengewinde. Abdichtung stirnseitig bei einliegender Flachdichtung in NPS-Innengewinde. Lieferbar in den Größen DN 13 bis 100 aus Edelstahl. Betriebsdruck bis 16 bar (DN 100 bis 10 bar).

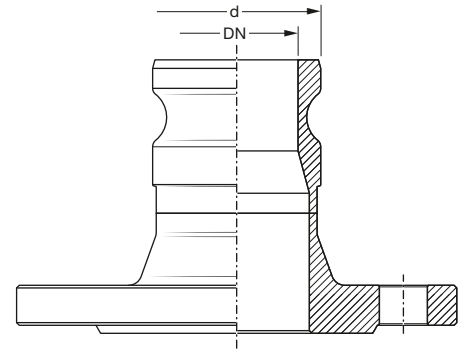
'Camlock' adapter to EN 14420-7 of stainless steel with male NPT thread, thread sealing (with flat sealing surface for sealing on NPS captive thread seal). Sizes: 1/2" up to 4". Working pressure up to 16 bar (DN 100 up to 10 bar).

3

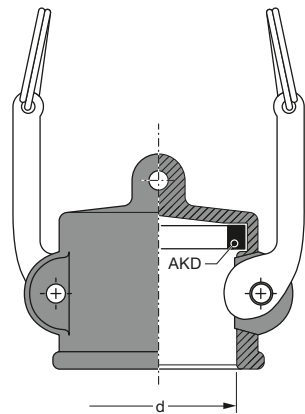
Type AVKF ...

'Camlock'-Vaterkupplung nach EN 14420-7 aus Edelstahl mit integriertem Flanschanschluss nach EN 1092-1 oder ANSI B 16.5. Lieferbar in den Größen DN 13 bis 100.

'Camlock' adapter to EN 14420-7 of stainless steel with flange fitting to EN 1092-1 or ANSI B 16.5. Available sizes: 1/2" up to 4".



4



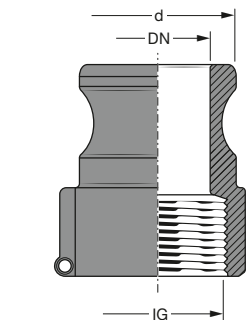
Type AMB - PP (PN 6)

'Camlock'-Mutter-Blindkappe aus Polypropylen, Hebel aus Edelstahl, mit einliegender Kupplungsdichtung AKD (Werkstoff nach Wunsch). Lieferbar in den Größen DN 13 bis 75.

'Camlock' dust cap of polypropylene, lever of stainless steel, with coupling seal AKD (material as required). Sizes: 1/2" up to 3".

Nur für Einsatz bei niedrigen Betriebsdrücken und Temperaturen. Beständigkeitsübersicht Armaturen siehe Seite 250.

Only for use at low working pressures and low temperatures. Chemical resistance chart fittings see page 250.



Type AVKI - PP (PN 6)

'Camlock'-Vaterkupplung aus Polypropylen, mit zylindrischem Innengewinde nach EN 10226, ohne Gewindedichtung. Lieferbar in den Größen DN 13 bis 75.

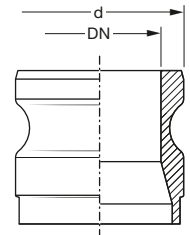
'Camlock' adapter of polypropylene, with parallel female thread to EN 10226, without captive seal. Suitable for tapered male threads to EN 10226, thread sealing with common sealants. Sizes: 1/2" up to 3".

5

Type AVKR ...

'Camlock'-Vaterkupplung nach EN 14420-7 aus Edelstahl mit Anschweißende. Lieferbar in den Größen DN 13 bis 100.

'Camlock' adapter to EN 14420-7 of stainless steel with welding end. Available sizes: 1/2" up to 4" of stainless steel.



6

**Kupplungsdichtungen Type AKD
Couplings Seals Type AKD**



Kupplungsdichtungen Type AKD für Hebelarmkupplungen nach EN 14420-7. Lieferbare Größen und Werkstoffe siehe Seite 395.

Für Bestellungen von Ersatzdichtungen die Bestellnummer AKD mit Kupplungsgröße und gewünschten Werkstoff ergänzen, z. B. NBR, CSM, FKM, PTFE-ummantelt.

Coupling seals type AKD for cam locking couplings to EN 14420-7. Available sizes and materials see page 395.

Spare seals: Complete the Part No. with thread size and material e.g. NBR, CSM, FKM, PTFE encapsulated.

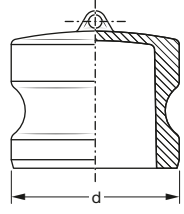
TECHNISCHE ÄNDERUNGEN VORBEHALTEN · NACHDRUCK UND KOPIEN NUR MIT UNSEREM EINVERSTÄNDNIS · Specifications subject to change without notice · Copyright ELAFLEX HIBY

GRUPPE 3 Section	GE- WICHT <i>Weight Approx.</i> ≈ kg	GRÖSSE <i>Size</i>			WERKSTOFFE <i>Materials</i> NENNDRUCK <i>Pressure Nominal</i>	GEWINDE- GRÖSSE <i>Thread Size</i> IG	BESTELL- NUMMER <i>Part Number</i> Type			
		DN		d						
		mm	in.	mm						
	0,06	13	1/2"	24,1	Edelstahl 1.4408 — <i>stainless steel AISI 316</i> PN 16	—	AVB 13 SS			
	0,10	19	3/4"	32,1			AVB 19 SS			
	0,15	25	1"	36,7			AVB 25 SS			
	0,30	32	1 1/4"	45,5			AVB 32 SS			
	0,35	38	1 1/2"	53,4			AVB 38 SS			
	0,55	50	2"	63,0			AVB 50 SS			
	0,80	63	2 1/2"	75,8			AVB 63 SS			
	1,00	75	3"	91,5			AVB 75 SS			
	1,80	100	4"	119,5			AVB 100 SS			
	0,12	19	3/4"	32,1			Pressmessing — <i>hot stamped brass</i> PN 16	—	AVB 19 Ms	
	0,16	25	1"	36,7	AVB 25 Ms					
	0,31	32	1 1/4"	45,5	AVB 32 Ms					
	0,38	38	1 1/2"	53,4	AVB 38 Ms					
	0,50	50	2"	63,0	AVB 50 Ms					
	0,69	63	2 1/2"	75,8	AVB 63 Ms					
	0,96	75	3"	91,5	AVB 75 Ms					
	1,55	100	4"	119,5	AVB 100 Ms					
	0,04	19	3/4"	32,1	Pressaluminium — <i>hot stamped aluminium</i> PN 16	—			AVB 19 AI	
	0,06	25	1"	36,7					AVB 25 AI	
	0,08	32	1 1/4"	45,5			AVB 32 AI			
	0,08	38	1 1/2"	53,4			AVB 38 AI			
	0,17	50	2"	63,0			AVB 50 AI			
	0,24	63	2 1/2"	75,8			AVB 63 AI			
	0,30	75	3"	91,5			AVB 75 AI			
	0,53	100	4"	119,5			AVB 100 AI			
	0,25	13	1/2"	24,4			Edelstahl 1.4408 AKD = CSM GD = PTFE — <i>stainless steel AISI 316</i> AKD = CSM GD = PTFE PN 16	G 1/2	AMKI 13 SS	
	0,35	19	3/4"	32,4					G 3/4	AMKI 19 SS
	0,50	25	1"	37,3	G 1	AMKI 25 SS				
	0,65	32	1 1/4"	46,0	G 1 1/4	AMKI 32 SS				
	0,75	38	1 1/2"	54,0	G 1 1/2	AMKI 38 SS				
	0,90	50	2"	63,8	G 2	AMKI 50 SS				
	1,25	63	2 1/2"	76,5	G 2 1/2	AMKI 63 SS				
	1,70	75	3"	92,2	G 3	AMKI 75 SS				
	2,50	100	4"	120,3	G 4	AMKI 100 SS				
	0,34	13	1/2"	24,4	Edelstahl 1.4408 AKD = CSM GD = PTFE — <i>stainless steel AISI 316</i> AKD = CSM GD = PTFE PN 16	G 1/2			AMKI 13 SS EASY	
	0,43	19	3/4"	32,4			G 3/4	AMKI 19 SS EASY		
	0,57	25	1"	36,7			G 1	AMKI 25 SS EASY		
	0,75	32	1 1/4"	45,5			G 1 1/4	AMKI 32 SS EASY		
	0,75	38	1 1/2"	53,4			G 1 1/2	AMKI 38 SS EASY		
	0,98	50	2"	63,0			G 2	AMKI 50 SS EASY		
	0,23	19	3/4"	32,4			Pressmessing (Hebel Edelstahl) AKD = NBR GD = Polyurethan — <i>hot stamped brass (lever stainless steel)</i> AKD = NBR GD = polyurethane PN 16	G 3/4	AMKI 19 Ms	
	0,35	25	1"	37,3					G 1	AMKI 25 Ms
	0,54	32	1 1/4"	46,0					G 1 1/4	AMKI 32 Ms
	0,68	38	1 1/2"	54,0					G 1 1/2	AMKI 38 Ms
	0,91	50	2"	63,8	G 2	AMKI 50 Ms				
	1,15	63	2 1/2"	76,5	G 2 1/2	AMKI 63 Ms				
	1,60	75	3"	92,2	G 3	AMKI 75 Ms				
	2,35	100	4"	120,3	G 4	AMKI 100 Ms				
	0,12	19	3/4"	32,4	Pressaluminium (Hebel Edelstahl) AKD = NBR GD = Polyurethan — <i>hot stamped aluminium (lever stainless steel)</i> AKD = NBR GD = polyurethane PN 16	G 3/4			AMKI 19 AI	
	0,19	25	1"	37,3					G 1	AMKI 25 AI
	0,31	32	1 1/4"	46,0			G 1 1/4	AMKI 32 AI		
	0,35	38	1 1/2"	54,0			G 1 1/2	AMKI 38 AI		
	0,42	50	2"	63,8			G 2	AMKI 50 AI		
	0,46	63	2 1/2"	76,5			G 2 1/2	AMKI 63 AI		
	0,79	75	3"	92,2			G 3	AMKI 75 AI		
	1,15	100	4"	120,3			G 4	AMKI 100 AI *)		



'Camlock'-Blindstopfen Type **AVB** nach EN 14420-7 für Mutterteilkupplungen AMK. Betriebsdruck bis 16 bar (DN 100 bis 10 bar). Kette muss extra bestellt werden (siehe Seite 351).

'Camlock' dust plug type **AVB** to EN 14420-7 for 'Camlock' couplers AMK. Working pressure up to PN 16 bar (DN 100: PN 10 bar). Chains to be ordered separately (see page 351).



Type AVB

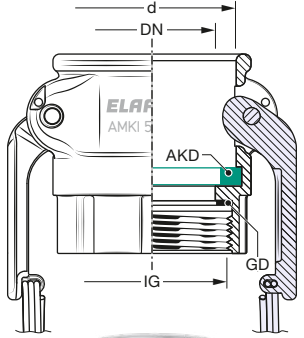
Blindstopfen
—
Dust plug



Beständigkeitsübersicht Armaturen siehe Seite 250
—
Chemical resistance chart fittings see page 250

'Camlock'-Mutterkupplungen Type **AMKI** nach EN 14420-7, mit Rohr-Innengewinde nach EN ISO 228 und einliegender Gewindedichtung (GD), mit Kupplungsdichtung (AKD). Hebel aus Edelstahl. Betriebsdruck bis 16 bar (DN 100 bis 10 bar).

'Camlock' couplers type **AMKI** to EN 14420-7, with female pipe thread to EN ISO 228 (BSP parallel) and captive thread seal (GD), with coupler seal (AKD). Cams of stainless steel. Working pressure up to 16 bar (DN 100 up to 10 bar).



Type AMKI

Mutterkupplung
mit Innengewinde
—
Female coupler
with female
parallel thread



Type AMKI EASY

EASYLOC®-Mutterkupplung mit automatischer Hebelarretierung
—
EASYLOC® female coupler with automatic lever lock

*) Auch lieferbar als Gaspendelanschluss gem. VOC-Richtlinie 94 / 63 / EG + 20. BImSchV.
Bestellnummer: **AMKI 100 AI Druckstern**, siehe Information 11.03

*) Also available as vapour recovery coupling to European VOC guidelines 94 / 63 / EG.
Part Number: **AMKI 100 AI with opening rod**, see information 11.03

Hebelarmkupplungen EN 14420-7

Cam Locking Couplings EN 14420-7

1

Type AMKA
 'Camlock'-Mutterkupplung nach EN 14420-7 mit konischem Rohr-Außengewinde nach EN 10226. Passend für EN ISO 228 Muttergewinde. Abdichtung stirnseitig bei einliegender Flachdichtung, oder im Gewinde mit üblichen Dichtmitteln. Betriebsdruck bis 16 bar (DN 100 bis 10 bar). Kupplungsdichtung AKD aus CSM.

'Camlock' female coupler to EN 14420-7, with conical male pipe thread to EN 10226. Suitable for EN ISO 228 female threads. Sealing with flat sealing surface on captive thread seal, or thread sealing with common sealants. Working pressure up to 16 bar (DN 100 up to 10 bar). Coupling seal AKD in CSM.

GRÖSSE · Size			WERKSTOFF Material	GEWINDE Thread Size
DN	d	AG		
mm	in.	mm		
19	3/4"	32,4	Edelstahl 1.4408 stainless steel AISI 316	R 3/4
25	1"	37,3		R 1
32	1 1/4"	46,0		R 1 1/4
38	1 1/2"	54,0		R 1 1/2
50	2"	63,8		R 2
(63)	(2 1/2")	(76,5)		(R 2 1/2)
(75)	(3")	(92,2)		(R 3)
(100)	(4")	(120,3)		(R 4)

2

Type AMKI... NPT
 'Camlock'-Mutterkupplung nach MIL-C 27487 aus Edelstahl mit konischem NPT-Innengewinde gewindedichtend (ohne Dichtfläche). Lieferbar in den Größen DN 13 bis 100. Betriebsdruck bis 16 bar (DN 100 10 bar). Kupplungsdichtung AKD aus CSM.

'Camlock' female coupler of stainless steel with female NPT thread, thread sealing (no sealing surface). Sizes: 1/2" up to 4". Working pressure up to 16 bar (DN 100 up to 10 bar). Coupling seal AKD of CSM.

Type AMKA... NPT
 'Camlock'-Mutterkupplung nach MIL-C 27487 aus Edelstahl mit konischem NPT-Außengewinde. Abdichtung stirnseitig bei einliegender Flachdichtung in NPS-Innengewinde. Lieferbar in den Größen DN 13 bis 100. Betriebsdruck bis 16 bar (DN 100 bis 10 bar).

'Camlock' female coupler of stainless steel with male NPT thread, thread sealing (with flat sealing surface for sealing on NPS captive thread seal). Sizes: 1/2" up to 4". Working pressure up to 16 bar (DN 100 up to 10 bar).

3

Teflon® PFA
 Beschichtung · Coating

Alle Hebelarmkupplungen aus Edelstahl wie auf Katalogseiten 341 – 344 beschrieben, können zusätzlich im produktberührten Bereich mit Teflon® PFA beschichtet werden. Entspricht den FDA-Anforderungen. Farbe: rot. Details siehe Information 3.18.

Die PFA-Beschichtung wird eingesetzt, wenn die chemische Beständigkeit von Edelstahl nicht ausreicht, wie z. B. für Salzsäure, Eisen-III-Chlorid, verdünnte Schwefelsäure. Beständigkeitsübersicht Armaturen siehe Seite 250, Beständigkeitsübersicht Dichtungen siehe Seite 396.

Zusatz-Bestellnummer: ... SSE

All cam locking couplings of stainless steel, as described on catalogue pages 341 – 344, offer additional coating with Teflon® PFA on surfaces in contact with medium. Corresponds to the FDA requirements. Colour: red. For details please see Information 3.18.

The PFA coating is used when the chemical resistance of stainless steel is not sufficient like for hydrochloric acid, ferro-III-chloride, diluted sulfuric acid. Resistance chart fittings see page 250, resistance chart seals see page 396.

Additional Part Number: ... SSE

4

Type AVB-PP (PN 6)
 'Camlock' Vater-Blindstopfen aus Polypropylen. Lieferbar in den Größen DN 13 bis 75.

'Camlock' dust plug of polypropylene. Sizes: 1/2" up to 3".

Nur für Einsatz bei niedrigen Betriebsdrücken und Temperaturen. Beständigkeitsübersicht Armaturen siehe Seite 250.

Only for use at low working pressures and low temperatures. Chemical resistance chart fittings see page 250.

Type AMKI-PP (PN 6)
 'Camlock' Mutterkupplung aus Polypropylen mit zylindrischem Innengewinde nach EN 10226, ohne Gewindedichtung. Mit Kupplungsdichtung AKD (Werkstoff nach Wunsch). Betriebsdruck bis 6 bar. Lieferbar in den Größen DN 13 bis 75.

'Camlock' female coupler of polypropylene, with parallel female thread to EN 10226, without captive seal. With coupling seal AKD (material as required). Working pressure up to 6 bar. Sizes: 1/2" up to 3".

5

Type AMKR...
 'Camlock'-Mutterkupplung nach EN 14420-7 aus Edelstahl mit Anschweißende. Lieferbar in den Größen DN 13 bis 100.

'Camlock' female coupler to EN 14420-7 of stainless steel with welding end. Sizes: 1/2" up to 4".

Type AMKR... EASY
 EASYLOC®-Mutterkupplung nach EN 14420-7 mit automatischer Hebelarretierung aus Edelstahl, mit Anschweißende. Lieferbar in den Größen DN 13 bis 100.

EASYLOC® female coupler to EN 14420-7 with automatic lever lock of stainless steel, with welding end. Sizes: 1/2" up to 4".