

TECHNISCHE ÄNDERUNGEN VORBEHALTEN · NACHDRUCK UND KOPIEN NUR MIT UNSEREM EINVERSTÄNDNIS · Specifications subject to change without notice · Copyright ELAFLEX

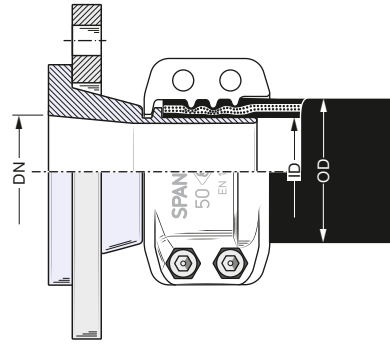
GRUPPE 2 Section	GE- WICHT	FÜR SCHLAUCH- GRÖSSE		FLANSCH- NENNWEITE	FLANSCHNORM NENNDRUCK	FLANSCH FORM	BESTELL- NUMMER				
	Weight Approx. ≈ kg	For Hose Size ID mm OD mm		Flange Diam. Nominal mm/in.	Flange Standard Pressure Nominal (*)	Flange Style Form	Part Number Type				
1,2	13	22-24	DN 15	DIN PN 40 (PN 10, 16, 25, 40)	S	SFC 13.40 SS					
1,3					S	SFC 19.40 SS					
1,2	19 (3/4")	30-33	3/4"	ASA 150	F	FFC 19.40 SS					
1,0					S	SFC 19.150 SS					
1,2					F	FFC 19.150 SS					
1,5					S	SFC 19.300 SS					
1,7					F	FFC 19.300 SS					
1,7					25 (1")	36-39	DN 25	DIN PN 40 (PN 10, 16, 25, 40)	S	SFC 25.40 SS	
1,5	F	FFC 25.40 SS									
1,3	25 (1")	36-39	1"	ASA 150	S	SFC 25.150 SS					
1,7					F	FFC 25.150 SS					
1,9					S	SFC 25.300 SS					
2,1					F	FFC 25.300 SS					
2,4	32 (1 1/4")	43-46	DN 32	DIN PN 40 (PN 10, 16, 25, 40)	S	SFC 32.40 SS					
2,1					F	FFC 32.40 SS					
1,7					S	SFC 32.150 SS					
1,8					F	FFC 32.150 SS					
2,3					S	SFC 32.300 SS					
2,7					F	FFC 32.300 SS					
2,8	38 (1 1/2")	50-53	DN 40	DIN PN 40 (PN 10, 16, 25, 40)	S	SFC 38.40 SS					
2,3					F	FFC 38.40 SS					
2,1					S	SFC 38.150 SS					
2,2					F	FFC 38.150 SS					
3,2					S	SFC 38.300 SS					
4,0					F	FFC 38.300 SS					
3,6	50 (2")	63-67	DN 50	DIN PN 16 (PN 10, 16)	S	SFC 50.16 SS					
3,2					F	FFC 50.16 SS					
4,2					S	SFC 50.40 SS					
3,2					F	FFC 50.40 SS					
3,3					S	SFC 50.150 SS					
3,4					F	FFC 50.150 SS					
4,0			2"	ASA 150	ASA 300	S	SFC 50.300 SS				
4,8						F	FFC 50.300 SS				
4,4						63 (2 1/2")	78-82	DN 65	DIN PN 16 (PN 10, 16)	S	SFC 63.16 SS
3,9										F	FFC 63.16 SS
5,1										S	SFC 63.40 SS
4,6										F	FFC 63.40 SS
4,7	S	SFC 63.150 SS									
4,5	F	FFC 63.150 SS									
5,5	2 1/2"	ASA 150	ASA 300	S	SFC 63.300 SS						
6,3				F	FFC 63.300 SS						
2,0				25	36-38	DN 25	DIN PN 40 (PN 10, 16, 25, 40)	S	SFX 25.40 SS		
1,8								F	FFX 25.40 SS		
2,7				32	43-45	DN 32	DIN PN 40 (PN 10, 16, 25, 40)	S	SFX 32.40 SS		
2,4								F	FFX 32.40 SS		
2,8	38	50-52	DN 38	DIN PN 40 (PN 10, 16, 25, 40)	S	SFX 38.40 SS					
2,4					F	FFX 38.40 SS					
3,5	50	63-67	DN 50	DIN PN 16 (PN 10, 16)	S	SFX 50.16 SS					
3,2					F	FFX 50.16 SS					
4,4	63	78-81	DN 65	DIN PN 16 (PN 10, 16)	S	SFX 63.16 SS					
3,9					F	FFX 63.16 SS					



Schlauchflansche nach EN 14420-4 mit SPANNLOC- oder SPANNFIX-Sicherheitseinbindung aus Aluminium. Flansche nach EN 1092-1 oder ASA (ANSI B 16.5). Für Lösungsmittel, Säuren, Laugen u. Chemikalien siehe Beständigkeitsübersicht Seite 250. Alle Schlauchstutzen auch im produktberührten Bereich mit Teflon® PFA beschichtet lieferbar. Für Saug- und Druckbeanspruchung bis 25 bar Betriebsdruck.

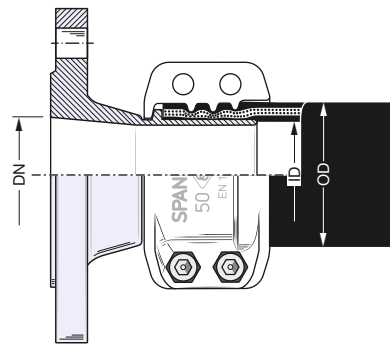
Flanged hose couplings to EN 14420-4 with SPANNLOC or SPANNFIX safety clamps of aluminium. Flanges to EN 1092-1 or ASA (ANSI B 16.5). For chemicals, solvents, acids and alkalis see resistance chart page 250. All couplings are also available with Teflon® PFA coating on surfaces in contact with medium. For suction and pressure service up to 25 bar working pressure.

Losser Flansch, drehbar, aus Stahl ZnCr
Schlauchstutzen aus 1.4571 (1.4408)

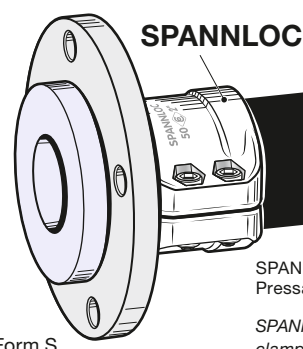


Form S
Swivelling flange of steel ZnCr
Hose tail of stainless steel AISI 316 Ti (AISI 316)

Schlauchstutzen mit festem Flansch aus rostfreiem Stahl 1.4571



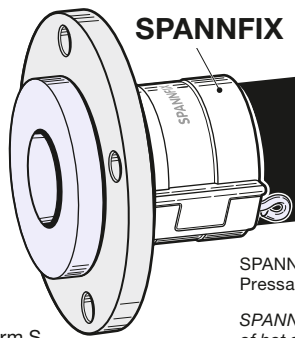
Form F
Fixed flange and hose tail of stainless steel AISI 316 Ti



SPANNLOC

Form S

SPANNLOC-Klemmbacken aus Pressaluminium Al Mg Si 1
SPANNLOC re-usable bolted clamps of hot stamped aluminium



SPANNFIX

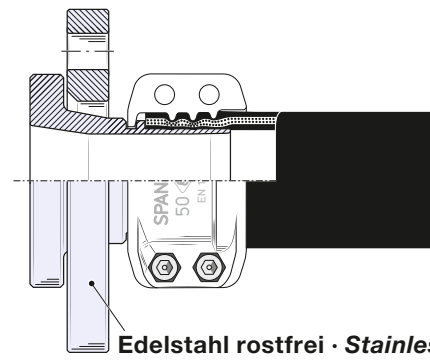
Form S

SPANNFIX-Sicherheitsband aus Pressaluminium Al Mg Si 1
SPANNFIX re-usable pinned clamps of hot stamped aluminium

*) Flanschmaße siehe Seite 278 · Flange measurements see page 278

Sonderausführungen · Special Types

1



Form S

Edelstahl rostfrei · *Stainless steel*

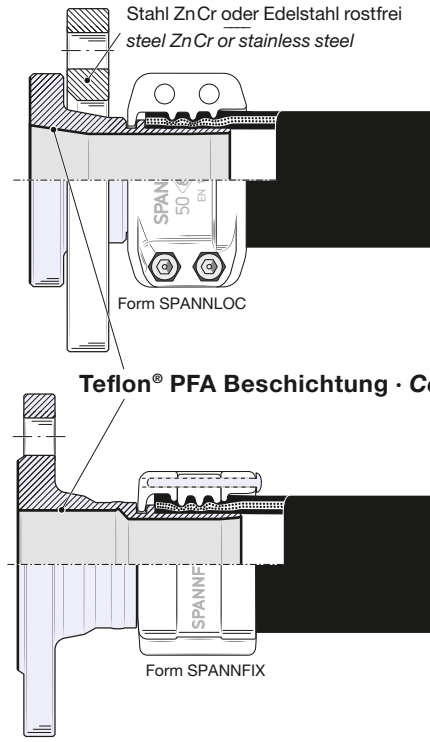
Edelstahl-Schlauchflansche mit SPANNFIX oder SPANNLOC-Einbindung, wie umseitig beschrieben, jedoch **mit loseem Flansch aus Edelstahl 1.4571**.

Bestellnummer: ... SS/SS

*Stainless steel hose couplings with SPANNFIX or SPANNLOC clamps, as described overleaf, but with **swivelling flange of stainless steel AISI 316 Ti**.*

Part Number: ... SS/SS

2



Stahl ZnCr oder Edelstahl rostfrei
steel ZnCr or stainless steel

Form S

Form SPANNLOC

Teflon® PFA Beschichtung · Coating

Form F

Form SPANNFIX

Schlauchflansche mit loseem oder festem Flansch mit SPANNFIX oder SPANNLOC-Einbindung. Schlauchstutzen aus Edelstahl 1.4571 / 1.4408, wie umseitig beschrieben, jedoch **zusätzlich im produktberührten Bereich mit Teflon® PFA beschichtet** (entspricht den FDA-Anforderungen). Details s. Information 3.18.

Wird eingesetzt, wenn die chemische Beständigkeit von Edelstahl nicht mehr ausreicht (z.B. bei Salzsäure und Eisen-III-Chlorid) und Propylen-Schlauchstutzen aus Festigkeitsgründen nicht verwendet werden können. Beständigkeitsübersicht s. Seite 250. Lieferbar in allen Standardgrößen. Farbe der Beschichtung: rot.

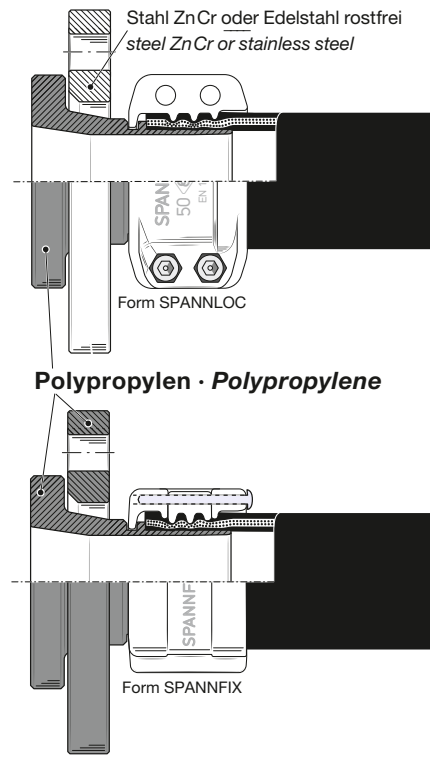
Bestellnummer: ... SSE

*Hose couplings with fixed or swivelling flanges with SPANNFIX or SPANNLOC clamps. Hose tail of stainless steel AISI 316 Ti / 316, as described overleaf. **Surface in contact with the medium additionally coated with Teflon® PFA** (corresponds to the FDA requirements). Details see Information 3.18.*

This type is used if stainless steel does not have a sufficient chemical resistance (i.e. for hydrochloric acid and iron-III-chloride) and polypropylene is not possible because of insufficient stability. Resistance chart see page 250. Available in all standard sizes. Colour of the coating: red.

Part Number: ... SSE

3



Stahl ZnCr oder Edelstahl rostfrei
steel ZnCr or stainless steel

Form S

Form SPANNLOC

Polypropylen · Polypropylene

Form S

Form SPANNFIX

Schlauchflansche mit Bundstutzen aus Polypropylen PN 10 für SPANNFIX oder SPANNLOC-Einbindung. Mit loseem Flansch aus Stahl ZnCr, Edelstahl oder Polypropylen (mit Stahlkern). Verwendung vorzugsweise für Säuren, insbesondere Salzsäure, für die rostfreier Stahl 1.4571 nicht ausreicht. Beständigkeitsübersicht siehe Seite 250.

Lieferbar in DN 25 (1") bis DN 100 (4").

Bestellnummer: ... PP

Flanged hose couplings with hose tail of polypropylene PN 10 for SPANNFIX or SPANNLOC clamps. With swivelling flange of steel ZnCr, stainless steel or polypropylene (with steel core).

Preferably used for acids, particularly hydrochloric acid, for which stainless steel AISI 316 Ti is not sufficient. Resistance chart see page 250.

Available in sizes DN 25 (1") to DN 100 (4").

Part Number: ... PP

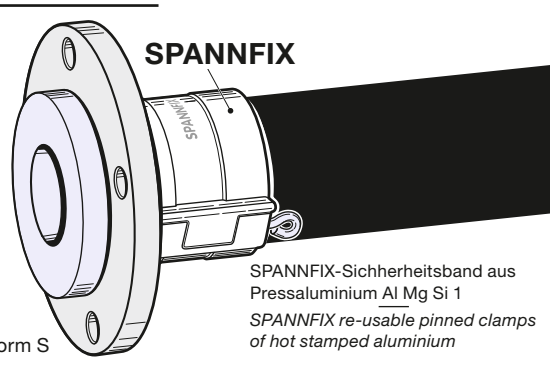
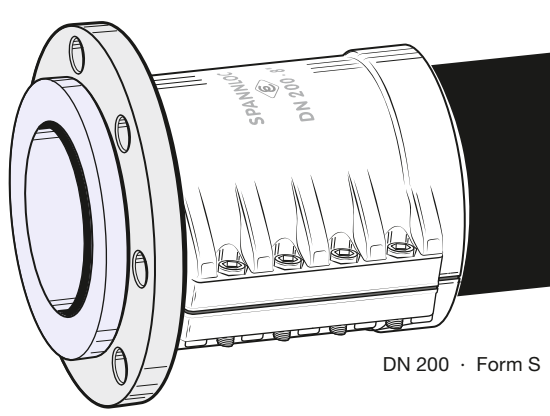
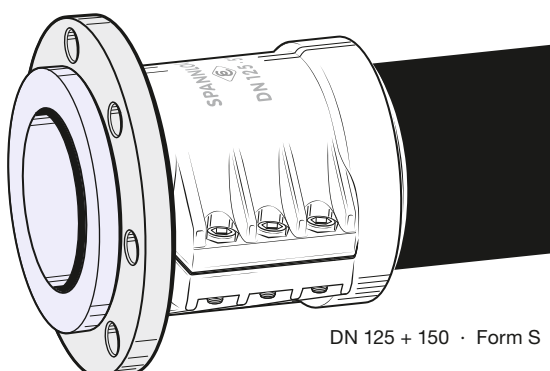
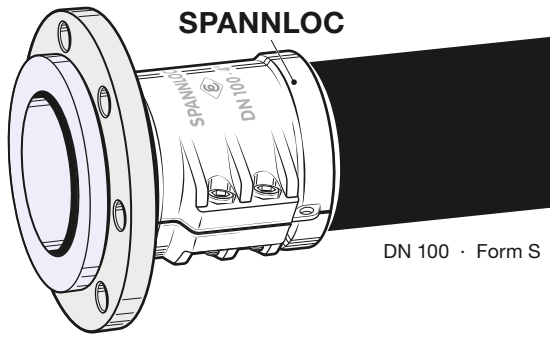
GRUPPE 2 Section	GE- WICHT	FÜR SCHLAUCH- GRÖSSE		FLANSCH- NENNWEITE	FLANSCHNORM- NENNDRUCK	FLANSCH- FORM	BESTELL- NUMMER
	Weight Approx. ≈ kg	For Hose Size		Flange Diam. Nominal mm/in.	Flange Standard Pressure Nominal →)	Flange Style Form	Part Number Type



5,8 4,9 6,6 5,9 5,7 5,7 7,5 8,0	75 (3")	89-94	DN 80	DIN PN 16 (PN 10, 16)	S	SFC 75.16 SS				
					F	FFC 75.16 SS				
				DIN PN 40 (PN 25, 40)	S	SFC 75.40 SS				
					F	FFC 75.40 SS				
			3"	ASA 150	S	SFC 75.150 SS				
					F	FFC 75.150 SS				
					ASA 300	S	SFC 75.300 SS			
						F	FFC 75.300 SS			
7,9 7,2 10,1 9,1 9,2 9,4 12,9 13,9	100 (4")	114-119	DN 100	DIN PN 16 (PN 10, 16)	S	SFC 100.16 SS				
					F	FFC 100.16 SS				
				DIN PN 40 (PN 25, 40)	S	SFC 100.40 SS				
					F	FFC 100.40 SS				
			4"	ASA 150	S	SFC 100.150 SS				
					F	FFC 100.150 SS				
				ASA 300	S	SFC 100.300 SS				
					F	FFC 100.300 SS				
			10,8 10,1 11,8 12,4 17,1 18,3	125 (5")	143-147	DN 125	DIN PN 16 (PN 10, 16)	S	SFC 125.16 SS	
								F	FFC 125.16 SS	
						5"	ASA 150	S	SFC 125.150 SS	
								F	FFC 125.150 SS	
ASA 300	S	SFC 125.300 SS								
	F	FFC 125.300 SS								
16,6 16,0 20,9 20,1 17,8 19,2 25,2 27,3	150 (6")	167-173	DN 150	DIN PN 16 (PN 10, 16)	S	SFC 150.16 SS				
					F	FFC 150.16 SS				
				DIN PN 40 (PN 25, 40)	S	SFC 150.40 SS				
					F	FFC 150.40 SS				
			6"	ASA 150	S	SFC 150.150 SS				
					F	FFC 150.150 SS				
				ASA 300	S	SFC 150.300 SS				
					F	FFC 150.300 SS				
				24,3 23,8 24,0 23,5 30,5 29,5 27,4 30,2 37,4 43,0	200 (8")	222-229	DN 200	DIN PN 10 8 Löcher / holes!	S	SFC 200.10 SS
									F	FFC 200.10 SS
DIN PN 16 12 Löcher / holes!	S	SFC 200.16 SS								
	F	FFC 200.16 SS								
DIN PN 25	S	SFC 200.25 SS								
	F	FFC 200.25 SS								
8"	ASA 150	S	SFC 200.150 SS							
		F	FFC 200.150 SS							
	ASA 300	S	SFC 200.300 SS							
		F	FFC 200.300 SS							
5,5 4,7 7,2 6,7	75	89-92	DN 80	DIN PN 16 (PN 10, 16)	S	SFX 75.16 SS				
					F	FFX 75.16 SS				
	100	115-118	DN 100	DIN PN 16 (PN 10, 16)	S	SFX 100.16 SS				
					F	FFX 100.16 SS				

Schlauchflansche nach EN 14420-4 mit SPANNLOC- oder SPANNFIX-Sicherheitseinbindung aus Aluminium. Flansche nach EN 1092-1 oder ASA (ANSI B 16.5). **Verwendungsbereich, Werkstoffe und Betriebsdruck siehe Seite 279.**
 Form S = loser Flansch, drehbar
 Form F = fester Flansch

Flanged hose couplings to EN 14420-4 with SPANNLOC or SPANNFIX safety clamps of aluminium. Flanges to EN 1092-1 or ASA (ANSI B 16.5). **Range of application, materials and working pressure see page 279.**
 Form S = swivelling flange (lap joint flange)
 Form F = fixed flange



→ Flanschmaße siehe Seite 278 · Flange measurements see page 278

TECHNISCHE ÄNDERUNGEN VORBEHALTEN · NACHDRUCK UND KOPIEN NUR MIT UNSEREM EINVERSTÄNDNIS · Specifications subject to change without notice · Copyright ELAFLEX